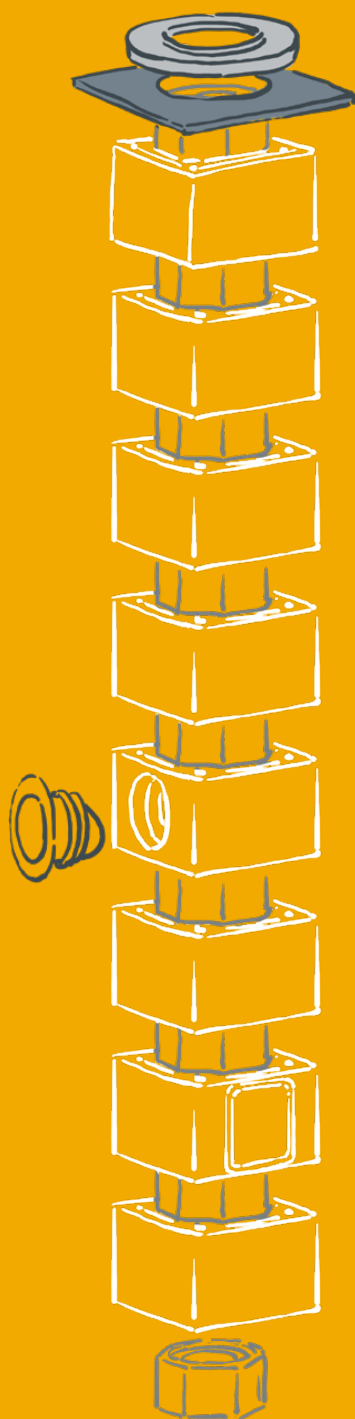


SCHIEDEL

MONTERINGSANVISNING
ISOKERN
DM DOBBELTMODUL



GENERELT

Kontroller, at indholdet stemmer overens med følgesedlen, og at der ikke er transportskader. Transportskader skal anmeldes til chaufføren ved levering og påføres fragtbrevet. Monteringsanvisningen skal følges for at kunne opnå godkendelse af den færdige løsning, samt gyldig reklamationsret over for Schiedel Skorstene ApS. Der må ikke befæstes materialer på eller opad skorstenen, af konstruktionsmæssige årsager.

Iht. Bygningsreglementet, bærer bygherre ansvaret for, at den færdige løsning kan godkendes af myndighederne, som repræsenteres af den lokale skorstensfejermester. Skorstensfejeren skal syne og godkende skorstensrenoveringer og nyopførte skorstene samt opsætning af kedler, brændeovne eller pejseindsatser inden ibrugtagning. Forhør derfor skorstensfejeren om den optimale placering af evt. renselåge og at placeringen ikke giver problemer med røggenere hos evt. naboer. Skorstensfejeren skal tilse og feje løsningen fremadrettet. Derfor er det en god ide, at tage denne med på råd fra starten, samt have CE-mærker klar.

FUNDAMENT OG ARMERING

Før opbygning af skorstenen, skal man sikre sig, at underlaget kan bære vægten af hele løsningen, samt at underlaget er stabilt, plant og ubrændbart. Ved indendørs opbygning bør fundamentet som min. være et 100 mm, armeret betondæk. Hvis skorstenen opføres med mere end 2 meters frihøjde (fx mere end 2 meter over tag), eller skal opbygges med trin, skal skorstenen armeres. Såfremt skorstenen er fritstående i sin fulde højde, støbes fundamentet iht. nedenstående skema, og armeringsjernet støbes 2/3 ned i fundamentet (600 mm).

LIM

Til opbygningen benyttes Schiedel Isokern Skorstenslim. Blandingsforholdet fremgår af emballagen. Påfør limen ved hjælp af medfølgende mørtelposer for at opnå en ensartet påføringsmængde. Påfør lim i en mængde, så limen presses ud mellem modulerne under samling. Overskydende lim fjernes løbende ind- og udvendig med fx en mureske, og rengøres efterfølgende med en fugtig, blød børste eller svamp. Undgå limbroer imellem yder- og indermodul.

SKORSTENSTYPE OG AFSTAND TIL BRÆNDBART MATERIALE

Hold min. 200 mm afstand mellem renselåge(r) og brændbart materiale. Minimumsafstande til brændbart materiale fra en skorsten fremgår altid af CE-mærket i form af en "designation" (se forklaring på side 8).

PLACERING

Sørg for at stedet for montagen er opmålt præcist, og at der er taget højde for evt. forhindringer i etageadskillelse og tagkonstruktion.

STRÅTAG.

En skorsten, som føres gennem et stråtag, skal som min. skalmures med ½-sten fra 300 mm under taggennemføringen, og til toppen af skorstenen. Endvidere skal der lægges et 30 mm armeret pudslag uden på skalmuren fra 300 mm under taggennemføring og gennem selve stråtaget. Hold min. 1.000 mm afstand mellem evt. renselåge(r) og stråtag.

Vi anbefaler Schiedel Isokern Omstøbningsemørtel, som blandes efter anvisningerne på emballagen. Husk at armere løbende i byggeprocessen, og at bevæge armeringsjernet for at fjerne evt. luftbobler i omstøbningsemørtlen. Omstøbningsemørtlen hærder meget hurtigt, og derfor bør der kun blandes en passende mængde (svarende til ca. 1 meter skorsten). Ved brug af Schiedel Isokern Armeringsjern med gevind, bruges løbende gevindbøsninger til samling. Ved moduler med armeringshul større end 45 mm, kan der alternativt bruges 10-12 mm kamstål. For kamstål gælder, at første klip skal have min. 900 mm overlap, og efterfølgende klip skal have min. 600 mm overlap.

PUDSNING

Til overfladebehandlingen benyttes Schiedel Isokern Skorstenspuds. Blandingsforholdet fremgår af emballagen. Skorstensoverflade i det fri (vind og vejr påvirkning) skal pudses eller skalmures for at undgå fugt i modulerne.



PRODUKTINFORMATION

Scan og se mere eller se mere på:
www.schiedel.com/dk/produkter/skorstene/dobbelmodul/

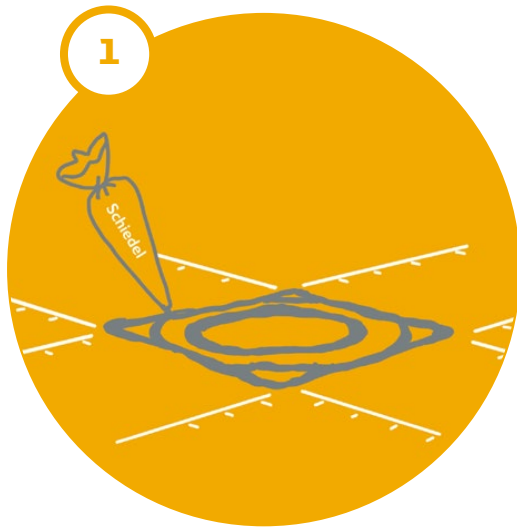
FUNDAMENT VED FRITSTÅENDE SKORSTEN

	ELEMENT STØRRELSE	360X360	440X440	545X545	440X800
Fritstående op til 5 m	Fundament størrelse	900x900	1000x1000	1100x1100	1400x1800
	Fundament dybde	900	900	900	900
	Min. armeringsjern dim.	10	10	10	10
Fritstående op til 7 m	Fundament størrelse	1300x1300	1400x1400	1450x1450	1900x2300
	Fundament dybde	900	900	900	900
	Min. armeringsjern dim.	10	10	10	12

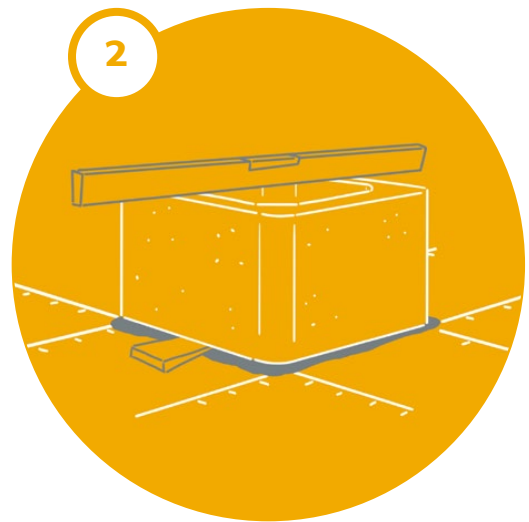
Note - hvis der bygges højere end 7 meter (fritstående) bør Schiedel Skorstene ApS eller en konstruktionsingeniør kontaktes.



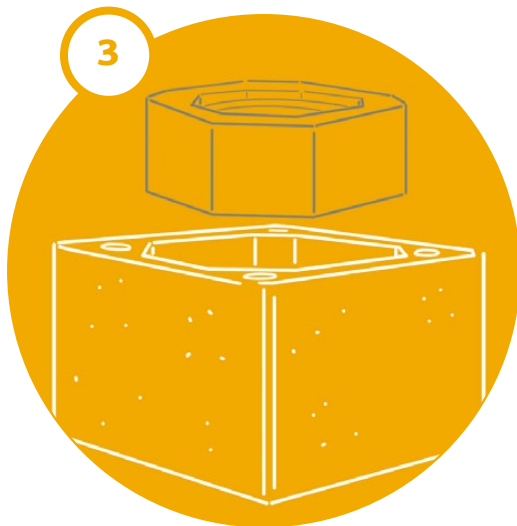
MONTERING



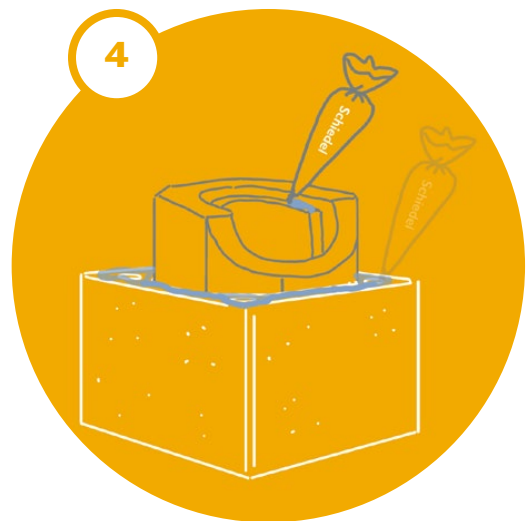
Rådfør dig med din skorstensfejer før igangsættelse. Opmål og opmærk den ønskede placering af din skorsten. Påfør Schiedel Isokern Skorstenslim på underlaget.



Placer første ydermodul og det tilpassede startmodul. Tryk modulet godt fast i limen og benyt evt. kiler, så modulet er i vatter.

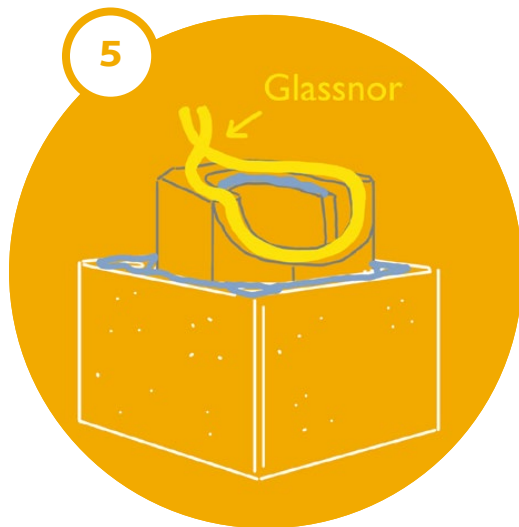


Kontroller med vaterpas, at modulet er placeret korrekt så hele løsningen vil forblive i vatter og lod i hele sin længde.

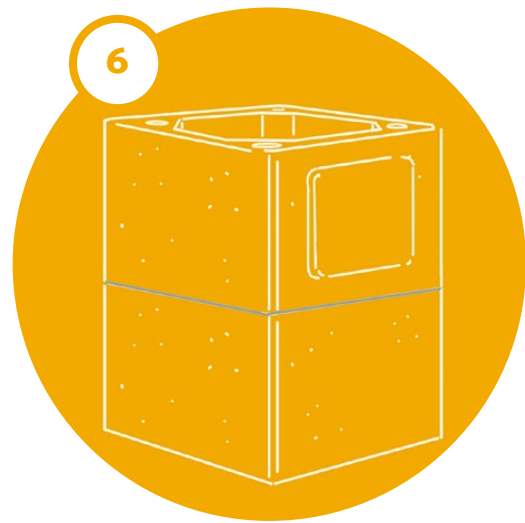


Påfør lim som vist på billedet på både halvhuls-indermodul og ydermodul. I alle samlinger skal der påføres lim på både inder- og ydremodul.

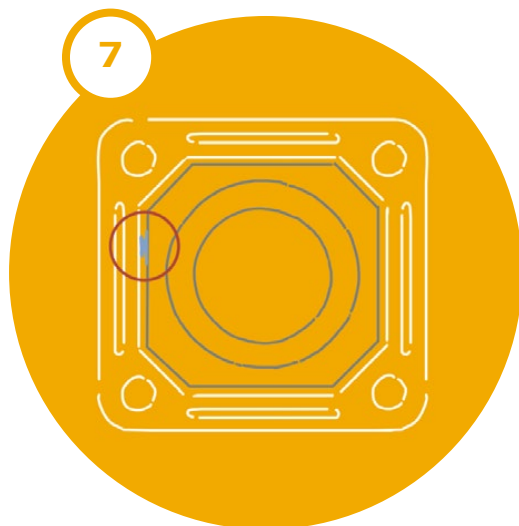
MONTERING



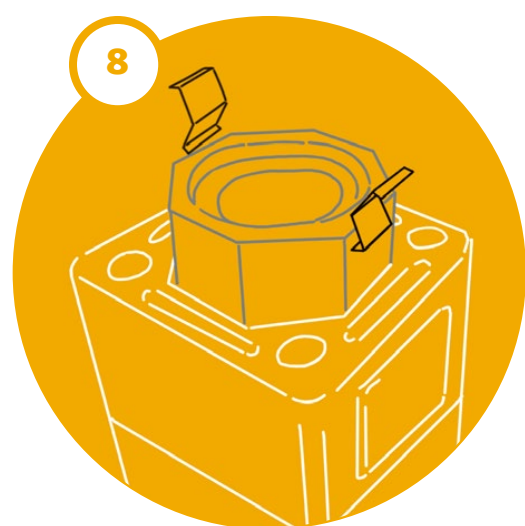
Placer først underdelen og dernæst glassnor som vist. Det er vigtigt, at glassnoren slutter helt tæt mellem bøsningen eller renselåge studsene og indermoduler. Skal røgrør igennem både skorsten og evt. skalmur, placeres bøsningen stadig i skorstenen og der isættes yderligere en kort bøsning i murværket.



Fortsæt samling med lim til den fulde højde er nået.



Undgå limbroer mellem inder- og ydremoduler

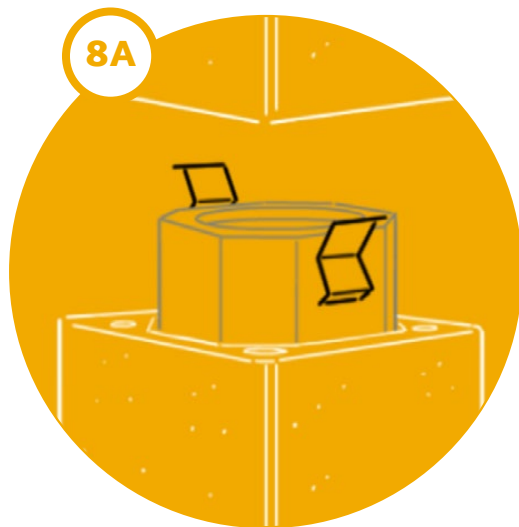


Påsæt afstandsklodser for at styre startblok – evt. på 4 sider i de to første elementer og derefter skiftevis hele vejen op.

DM36, DM44 samt DM 54 med Ø300 indermodul skal afstandsklodserne være som i punkt 8A

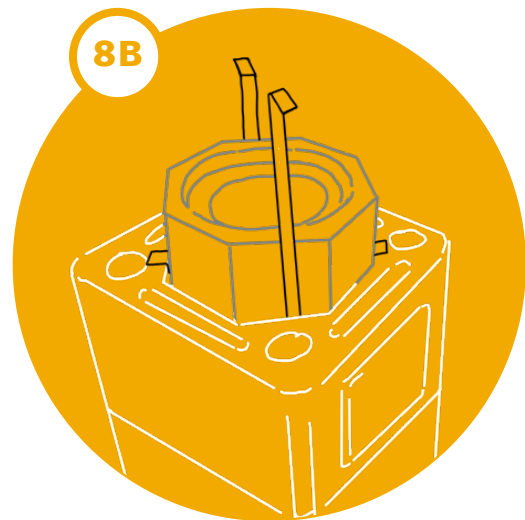
For DM54 med Ø225 og Ø250 indermodul skal afstandsklodserne være som i punkt 8B

MONTERING



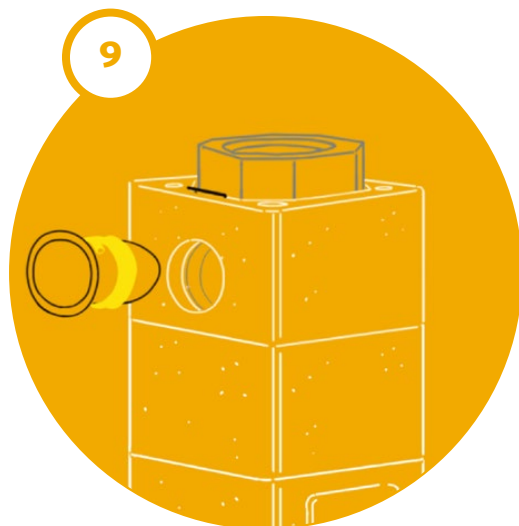
8A

DM36 + DM44:
Afstandholderne sættes parvis overfor hinanden i hvert ydermodul og for hvert sæt drejes placeringen 90 grader i forhold til det foregående sæt.



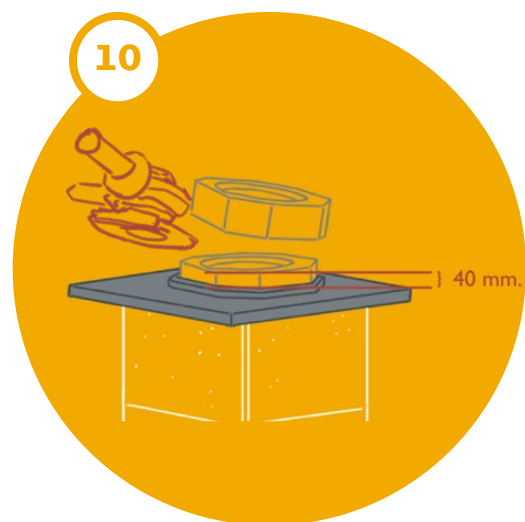
8B

DM54:
De 4 lange afstandsholdere monteres i toppen af skorstenen.



9

Isæt røgrørsbøsning ved at forbore et hul med køpbor eller rundborring med murbor, i den ønskede højde.

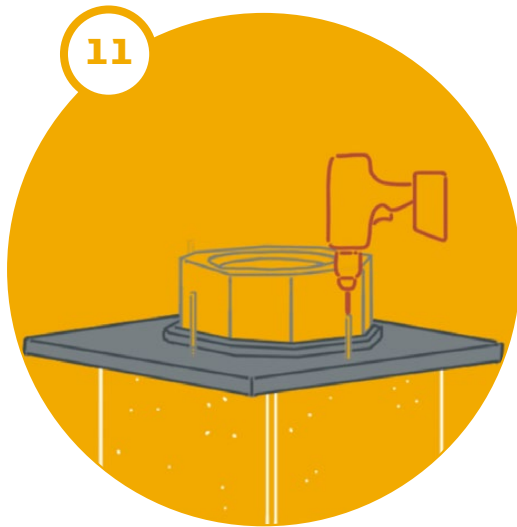


10

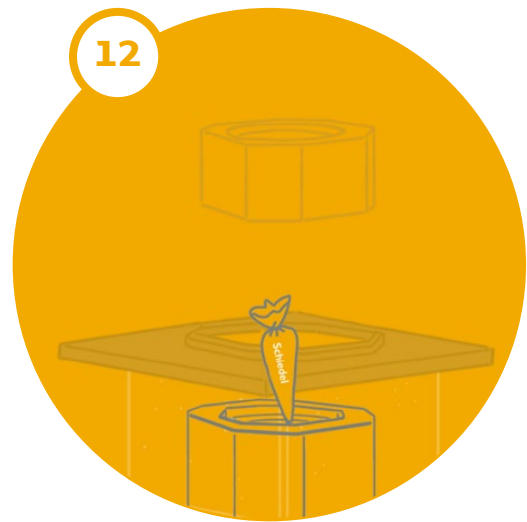
Bemærk at det sidste indermodul i første omgang sættes på plads uden lim. Så der er mulighed for tilpasning. Læg afdækningen løst op for at måle, hvor indermodulet skal skæres, inden den limes endeligt fast.

NB: Sidste indermodul afkortes ca. 40 mm over afdækningen.

MONTERING

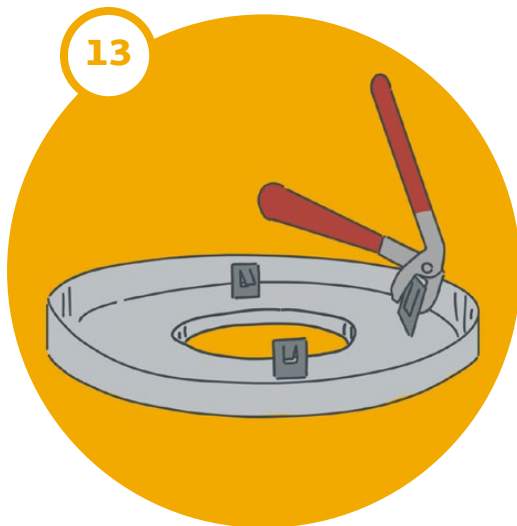


Dernæst limes afdækningen fast på det sidste ydermodul, så åbningen følger den indvendige kant i ydermodulet. Ved polyafdækninger fastgøres den pålignede afdækning med de 4 medfølgende karm-skruer. Husk at forbore med murbor.

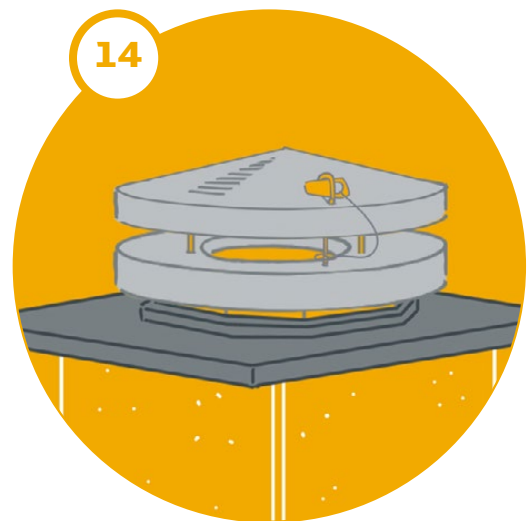


Lim det tilpassede indermodul fast på samme måde som de forrige moduler og sørg for at luftspalten mellem inder og ydermodul er helt fri i toppen. Hvis luftspalten lukkes med lim kan det over tid give skader på skorstenen.

TILVALG AF DM TAGET



Afslut skorstenen ved montage af topring og evt. tag. Topringen fastgøres ved at bukke modhagerne på benene af topringen ind ad, således disse modhager kommer ind og griber fast i indermodulets yderside.

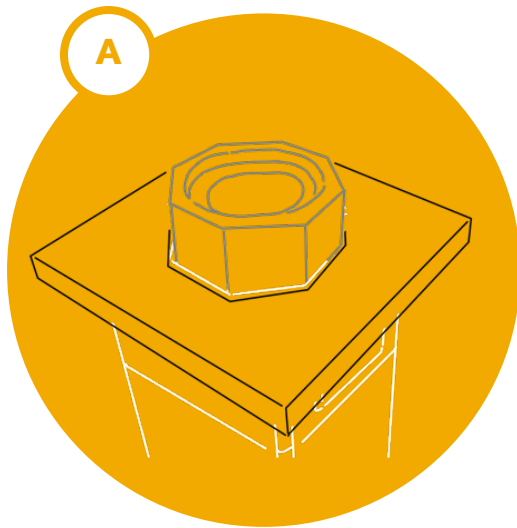


Ved tilvalg af tag monteres denne på topringen ved brug af de 4 medfølgende fittings.

De to korte fittings placeres diagonalt over for hinanden og udgør støtte under taget.

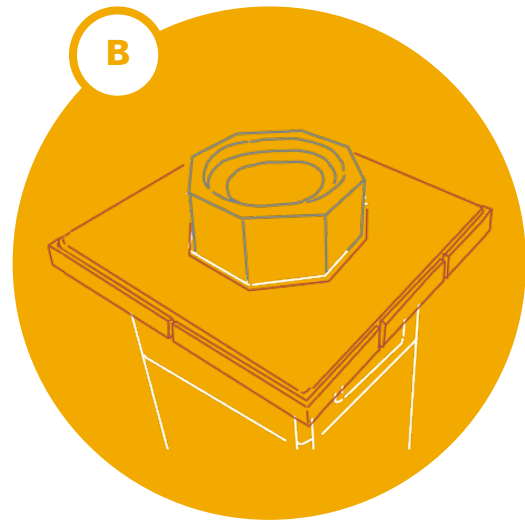
De to andre fittings med henholdsvis øje og vinkel skal føres gennem hullerne i taget, for til sidst at fungere som låsemekanisme sammen med splitten, der føres gennem øjet over taget.

TILVALG AF KONSOL OG SKALMURING AF PIBEN ELLER BRUG AF MURKRANSE



Ved tilvalg af opbygningen med skalmuret pibe monteres konsollen med skorstenslim umiddelbart før taggennemførringen. Husk at fjerne noten på ydermodulets overkant, således konsollen hviler på en plan flade.

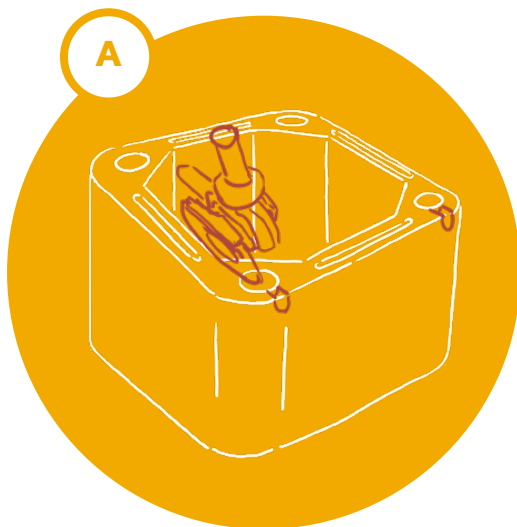
Fortsæt opmuringen med indermoduler gennem konsollen og ydermoduler oven på. Konsollens bæreevne er max. 6 tons.



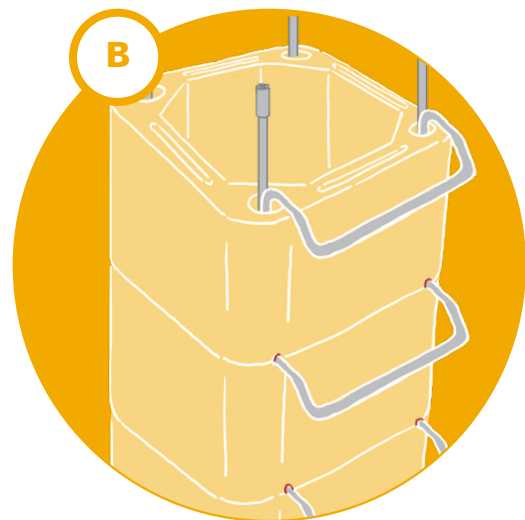
DM36 + DM44:

Alternativt til skalmuring kan man benytte murkranse der umiddelbart før taggennemførringen erstatter skorstensens ydermoduler. Husk at fjerne noten på det sidste ydermodules overkant, således den første murkrans hviler på en plan flade.

TILVALG AF TRIN



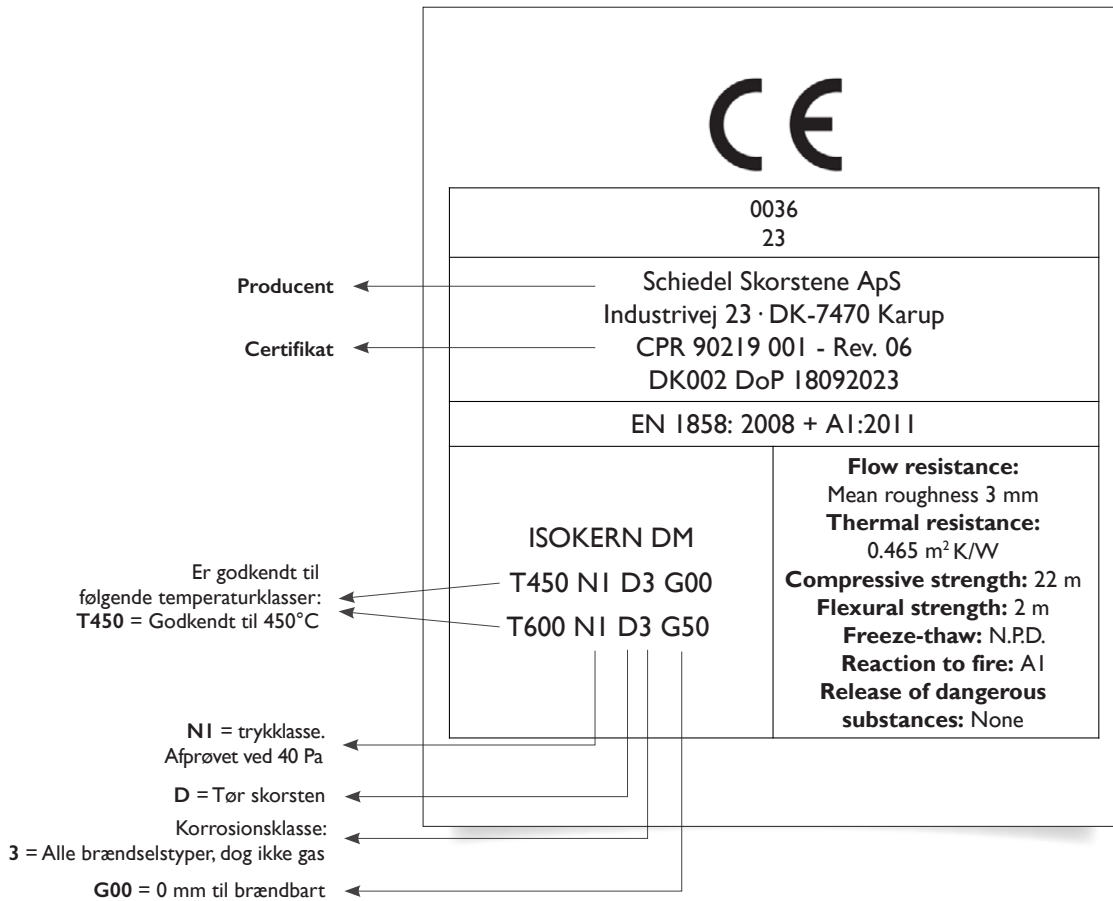
Der skæres riller til trinnet i bunden af det ydermodul, som skal placeres over trinnet, inden det placeres. Fortsæt til det ønskede antal trin er nået.

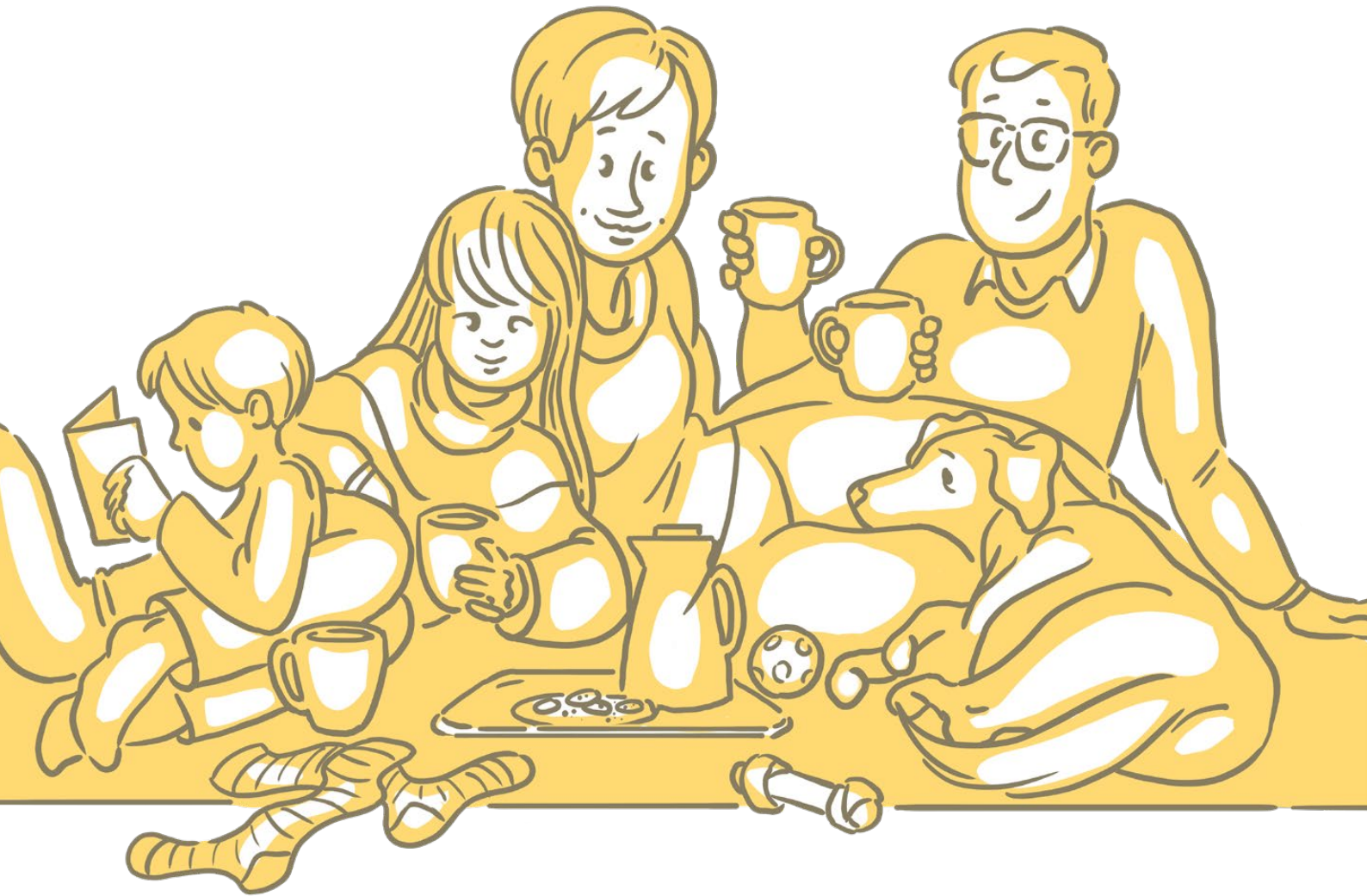


Ved tilvalg af trin, isættes et skorstenstrin i hver samling i forbindelse med opbygningen af ydermodulerne. Husk at skorstenen i samme omgang skal armeres i hele sin længde jf. afsnit om armering.

CE-MÆRKE OG FORKLARING

Isokern DM er fra 0 mm afstand til brændbart materiale,
 godkendt til op til 450°C





SCHIEDEL

SCHIEDEL SKORSTENE ApS

Industrivej 23 • DK-7470 Karup J

Tlf. +45 70 10 20 11 • Fax +45 70 10 20 88 • salg.dk@schiedel.com

www.schiedel.dk